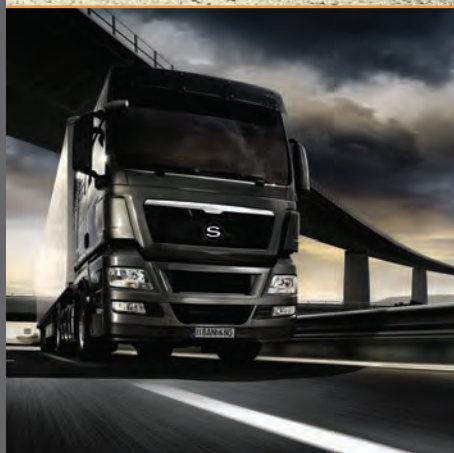


senspain

PRODUCTOS DE SEGURIDAD, S.L.



Los Productos de Seguridad que
EVITARÁN ACCIDENTES



**OBRA PÚBLICA, AUTOCARES,
FERROVIARIO, AGRÍCOLA
VEHÍCULOS ESPECIALES,
VEHÍCULO INDUSTRIAL**



Catálogo general
productos de seguridad

2 0 1 6

Sistemas antiatropello RFID Safety Detector	pág. 3, 4
Cámaras Visión Total ángulos muertos.....	pág. 5, 6, 7, 8, 9, 10
DVR Grabador Digital, Anticollision Forklift Line.....	pág. 11
Faros de trabajo LED ALTA GAMA.....	pág. 12, 13, 14, 15, 16, 17, 18, 19, 20
Faro led Azul Spot carretillas y pulverizadoras agrícolas	pág. 21
Luces seguridad, destellentes, rotativos de VISION ALERT.....	pág. 22
Alarmas de marcha atrás ECCO.....	pág. 23
Alcoholímetro PFK , Cámaras vision térmica FIR.....	pág. 24
Dispositivos de emergencia para trabajos en solitario.....	pág. 25, 26
Referencia Clientes	pág. 27

SENSPAIN Productos de Seguridad, S.L., creada por un grupo de profesionales que desde hace más de diez años asesora y suministra productos de seguridad que puedan ayudar a las empresas a evitar accidentes laborales con maquinaria.

Senspain® cuenta con una línea de desarrollo I+D+I junto con empresas españolas, con el fin de diseñar con garantía sus propios productos de seguridad anti atropello SAFETY DETECTOR®. Senspain, S.L. expone sus productos desde hace años en Ferias Internacionales de España y Sudamérica, siendo un referente en materia de seguridad a nivel nacional e internacional.



Nuestros productos de seguridad están presentes en máquinas y vehículos utilizados en los sectores de Minería, Ferroviario, Obras Públicas, Explotaciones Forestales, Puertos, Aeropuertos, Logísticas, etc. La mejor garantía de nuestros productos, son los proyectos implantados en nuestros clientes.

SENSPAIN Productos de Seguridad, S.L., se compromete y garantiza:

ASESORAMIENTO: Dependiendo de las necesidades en materia de seguridad de cada cliente, valoramos y asesoramos los productos más adecuados a implantar.

SEGURIDAD EN SU EMPRESA: Después de nuestro estudio de seguridad, implementamos en las máquinas nuevos sistemas de los que ya dispone de serie, para evitar accidentes graves o mortales por atropello o colisión.

AHORRO EN SU EMPRESA: Se evitarán gastos derivados de un accidente tales como, costes incremento de seguros en caso de accidente, costes de parada de máquina, costes de producción al estar parada la máquina, costes de equipo de mantenimiento, costes de piezas, etc.

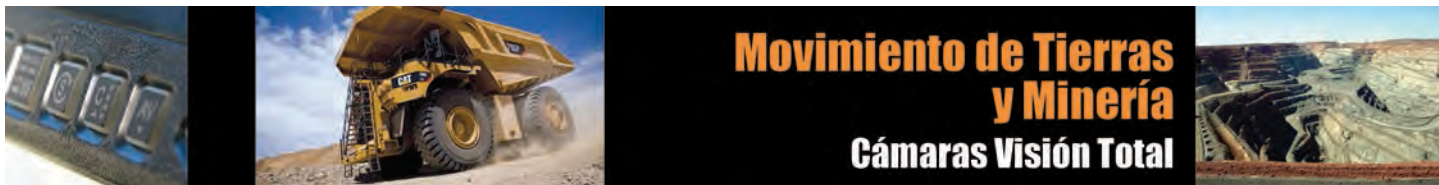
INVERSIÓN EN SU EMPRESA: Con una inversión mínima amortizaremos los costes desde el primer día de trabajo de cada máquina.

GARANTÍA DE PRODUCTO: Todos los productos de SENSPAIN® han pasado unas exhaustivas pruebas en cuanto a calidad y resistencia para poder ser instalados por los principales fabricantes de maquinaria.

SENSPAIN también desarrolla su actividad en el ámbito internacional, estando presente en el sector minero de Sudamérica a través de una red de distribución en países como Colombia, Chile, Perú y Panamá.

A large yellow mining truck is shown from a low angle, highlighting its massive size. The truck's rear and side mirrors are visible. In the background, a worker wearing a white hard hat and a high-visibility yellow vest stands on a dirt path, holding a clipboard. The scene is set in a quarry or mining area under a clear blue sky.

**CÁMARAS
VISIÓN
TOTAL
en los
ÁNGULOS
MUERTOS**



Movimiento de Tierras y Minería

Cámaras Visión Total

Monitor IP65K



estanco al agua y al polvo



Monitor 7" QUAD

ref. S-CMT 704Q HD

Monitor color DIGITAL TFT-LCD de 7"
 Protección IP65K al agua y al polvo + Sonido
 Línea de acercamiento auto ajustable
 Admite hasta 4 cámaras, 5 con entrada A/V
 Sistema de visión en display de 1,2,3 o 4
 Vista Normal / Espejo para cada cámara
 NTSC / PAL AUTO
 Voltaje: 10V - 32V
 Brillo: 500 cd/m² + regulador automático
 Soporta vibraciones de hasta 20G
 Temperatura de trabajo: -30°C ... +85°C



Monitor IP69K
estanco al agua y al polvo



Monitor 5,6"

ref. S-CMT 5600 HD

Monitor color DIGITAL TFT-LCD de 5,6"
 Protección IP69K al agua y al polvo
 Línea de acercamiento auto ajustable
 Admite hasta 3 cámaras y 4 en entrada AV
 Vista Normal / Espejo para cada cámara
 Sistema automático de NTSC / PAL AUTO
 Voltaje: 10V - 32V
 Brillo: 500 cd/m² + regulador automático
 Soporta vibraciones de hasta 20G
 Temperatura de trabajo: -30°C ... +85°C



Cámara IP69K

ref. S-CMT 77 HD

Estanca al agua y al polvo IP69K
 6 Led infrarrojos visión nocturna en 0.1 lux - 0.001 lux
 Micrófono incorporado a prueba de agua
 Calentador automático incorporado
 Óptica Sony Super HAD de 1 / 3 " CCD color
 Soporta vibraciones de hasta 30G
 420 líneas de TV
 Ángulo de visión: 130° Diagonal
 Temperatura de trabajo : -50°C ... +85°C
Opcional S-CMT 77 HD wiht led de 78°

- S-CMT 45/1 - Visión trasera
- S-CMT 45/2 - Visión lateral izquierda
- S-CMT 45/3 - Visión lateral derecha
- S-CMT 45/4 - Visión frontal
- S-CMT 45/5 - Visión interior



Cámara empotrable

ref. S-CMT 45

Ángulo de visión (HxVxD) 95 x 72 x 125°
 Estanca al agua y al polvo IP68K
 3 años de garantía
 Líneas de TV: 420 líneas
 Vibración mecánica: 20G
 Choque mecánico: 100G
 Temperatura de funcionamiento: -30 y +80°C
 Marca CE Aprobación EMC: e

Cable de 5 mts

ref. 143-000

Cable de 10 mts

ref. 143-003

Cable de 20 mts

ref. 143-004

Cable de 30 mts

ref. 143-005

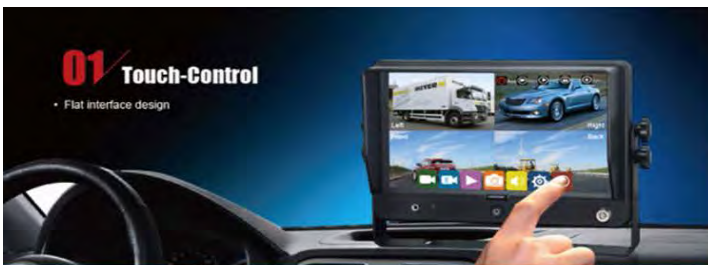


NEW PRODUCT

Monitor 9" QUAD ref. S-M148Q-DVR



Monitor digital de 9 pulgadas con DVR integrado.
 Grabación en 4 micro tarjetas SD de hasta 128 GB cada una.
 Modos de grabación: encendido-apagado, lista de grabación, grabación cíclica, grabación G-Sensor, grabación Trigger, detección de movimiento, límite de velocidad, y de emergencia.
 G-sensor Trigger: graba cuando el vehículo se encuentra ante una colisión, sensibilidad ajustable en G.
 Grabación Trigger (cámara trasera) detección de movimiento.
 Grabación exceso de velocidad, interruptor display. Por encima o por debajo de cierta velocidad se activa automáticamente la grabación.
 Batería 1500 mAh de energía de reserva integrada.
 Pantalla de 9 pulgadas QUAD VISION muy resistente.
 Foto instantánea disponible y RTC con la hora señalada en la misma Luz trasera automática para el LCD.
 Disponible en 8 idiomas.
 4 cables Trigger (EXTRA HDMI TRIGGER disponible).
 Modo bloqueo del MENU disponible desde fábrica.
 4 Cámaras de entrada y salida de audio, una entrada externa GPS para localización.
 Una salida de vídeo & audio; salida de vídeo sincronizada, una entrada AUX y una entrada HDMI (hasta 720 P)
 Security Lock: Llave de seguridad. Evita manipulación de tarjetas SD



05 Recording

- Record all channels with D1 video quality
- Storage: 4 x Max. 128 GB (Micro SD card)

Recording Quality	Camera Channels	Storage Capacity (128GB x 4 TF cards)	Recording Time
D1	1	512 GB	568 Hrs
D1	4	512 GB	144 Hrs

(The table's data is for NTSC)



Monitor 9" QUAD ref. S-M146Q

Monitor color TFT-LCD de 9" QUAD VISION
 Admite hasta 4 cámaras
 11 idiomas
 Altavoz incorporado
 Vista Normal / Espejo para cada cámara
 Sistema automático de NTSC / PAL AUTO
 Voltaje: 10V - 32V Consumo 25W
 Resolución 800 x 3 x 480
 Soporta vibraciones de hasta 5G
 Temperatura de trabajo: -20°C ... +65°C

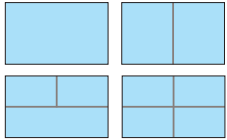


Movimiento de Tierras y Minería

Cámaras Visión Total

NEW PRODUCT

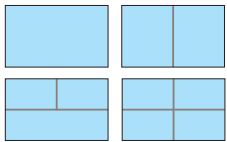
WATERPROOF



Monitor 7" QUAD VISION

ref. S-M140Q

Monitor color TFT-LCD de 7" QUAD
 Estanco al agua y al polvo IP69
 Admite hasta 4 cámaras
 11 idiomas
 Altavoz incorporado
 Vista Normal / Espejo para cada cámara
 Sistema automático de NTSC / PAL AUTO
 Voltaje: 10V - 32V Consumo 8W
 Resolución 800 x 3 x 480 pixels
 Soporta vibraciones de hasta 5G
 Temperatura de trabajo: -20°C ... +80°C



Monitor 7" QUAD VISION

ref. S-M127Q

Monitor color TFT-LCD de 7" QUAD
 Admite hasta 4 cámaras
 11 idiomas
 Altavoz incorporado
 Vista Normal / Espejo para cada cámara
 Sistema automático de NTSC / PAL AUTO
 Voltaje: 10V - 32V Consumo 8W
 Resolución 1440 x 234 pixels
 Soporta vibraciones de hasta 5G
 Temperatura de trabajo: -20°C ... +65°C

Soporte seguridad antivibración



Monitor 7"

ref. S-M127

Monitor color TFT-LCD de 7"
 Admite hasta 3 cámaras
 11 idiomas
 Altavoz incorporado
 Vista Normal / Espejo para cada cámara
 Sistema automático de NTSC / PAL AUTO
 Voltaje: 10V - 32V Consumo 8W
 Resolución 1440 x 234 pixels
 Soporta vibraciones de hasta 5G
 Temperatura de trabajo: -20°C ... +65°C



Monitor 5,6"

ref. S-M115

Monitor color TFT-LCD de 5,6"
 Admite hasta 3 cámaras
 11 idiomas
 Altavoz incorporado
 Vista Normal / Espejo para cada cámara
 Sistema automático de NTSC / PAL AUTO
 Voltaje: 10V - 32V Consumo 8W
 Soporta vibraciones de hasta 5G
 Temperatura de trabajo: -20°C ... +65°C



Cable de 5 mts

ref. S-C5

Cable de 10 mts

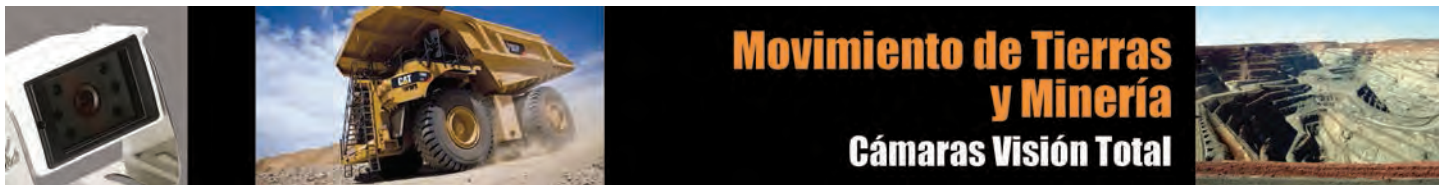
ref. S-C10

Cable de 20 mts

ref. S-C20

Cable de 30 mts

ref. S-C30



Movimiento de Tierras y Minería

Cámaras Visión Total



Monitor inalámbrico 7" QUAD ref. S-M127WQ

Soporta hasta 4 cámaras inalámbricas en QUAD VISION
 2.4 G monitor digital inalámbrico de 7 pulgada
 Resolución: 800 x 3(RGB) x 480
 Brillo: 400cd/m² Contraste: 500: 1
 Frecuencia de operación: 2400 -2483.5MHz
 Distancia de transmisión: 120M
 Tiempo de retraso: 400mS
 Temperatura de operación: -20° +60°
 Consumo de energía: max. 6W
 Suministro eléctrico: 10V-32V
 Cámara ref. **S-CA639W** Digital Inalámbrica de 2.4G
 Dispositivo de imagen: 1/3" SHARP CCD
 Resolución: 420 TV Lines
 Iluminación mínima: 0.1 Lux (day), 0 Lux (with IR)
 Micrófono: Incorporado
 Consumo de corriente: máximo 400mA
 Suministro de poder: DC 12 V
 Distancia de transmisión: 120M
 Temperatura de operación: -20° +60°



Monitor inalámbrico 7" ref. S-M127W

Soporta 1 cámara inalámbricas
 2.4 G monitor digital inalámbrico de 7 pulgada
 Resolución: 800 x 3(RGB) x 480
 Brillo: 400cd/m² Contraste: 500: 1
 Frecuencia de operación: 2400 -2483.5MHz
 Distancia de transmisión: 120M
 Tiempo de retraso: 400mS
 Temperatura de operación: -20° +60°
 Consumo de energía: max. 8W
 Suministro eléctrico: 10V-32V
 Cámara ref. **S-CA639W** Digital Inalámbrica de 2.4G
 Dispositivo de imagen: 1/3" SHARP CCD
 Resolución: 420 TV Lines
 Iluminación mínima: 0.1 Lux (day), 0 Lux (with IR)
 Micrófono: Incorporado
 Consumo de corriente: máximo 400mA
 Suministro de poder: DC 12 V
 Distancia de transmisión: 120M
 Temperatura de operación: -20° +60°



Transmisor S-WT001 / Receptor S-WR002 inalámbrico

Frecuencia de operación: 2.4 G
 Distancia de transmisión: 120 metros
 Estanco al agua y al polvo IP68
 Multitensión 12-32V Velocidad de transmisión: 12 Mbps
 Retardo: 200 mS Temperatura de trabajo : -30°C ... +80°C
 Marca CE Aprobación EMC: e



Monitor 7" ECCO ref. K7000B

Monitor color TFT-LCD de 7"
 Admite hasta 3 cámaras
 Sistema automático de NTSC / PAL AUTO
 Voltaje: 10V - 32V Consumo 5W
 Soporta vibraciones de hasta 5G
 Temperatura de trabajo: -4°C ... +158°F
 Cámara ref. C2013B
 Estanca al agua y al polvo IP69
 Led infrarrojos visión nocturna
 cable de 20 mts

Movimiento de Tierras y Minería

Cámaras Visión Total



MULTIFUNCIÓN

- Visión trasera
- Visión lateral izquierda
- Visión lateral derecha
- Visión frontal
- Visión interior



Cámara IP69K

ref. S-CA406

Estanca al agua y al polvo IP69K
Led visión nocturna en 0.1 lux - 0.001 lux
420 líneas TV
Ángulo de visión: 150°
Temperatura de trabajo : -20°C ... +70°C
Marca CE Aprobación EMC: e



Cámara IP69K

ref. S-CA639-HQ

Estanca al agua y al polvo IP69K
Led visión nocturna en 0.1 lux - 0.001 lux
Alta resolución: 620 líneas TV
Ángulo de visión: 120°
Temperatura de trabajo : -20°C ... +70°C
Marca CE Aprobación EMC: e



Cámara IP69K

ref. S-CA639-90°

Estanca al agua y al polvo IP69K
Led visión nocturna en 0.1 lux - 0.001 lux
420 líneas TV
Ángulo de visión: 90°
Temperatura de trabajo : -20°C ... +70°C
Marca CE Aprobación EMC: e



Cámara IP69K

ref. S-CA639-120°

Estanca al agua y al polvo IP69K
Led visión nocturna en 0.1 lux - 0.001 lux
420 líneas TV
Ángulo de visión: 120°
Temperatura de trabajo : -20°C ... +70°C
Marca CE Aprobación EMC: e



Cámara IP69K

ref. S-CA639-180°

Estanca al agua y al polvo IP69K
Led visión nocturna en 0.1 lux - 0.001 lux
420 líneas TV
Ángulo de visión: 180°
Temperatura de trabajo : -20°C ... +70°C
Marca CE Aprobación EMC: e



Mini Cámara IP69K

ref. S-CA650-HQ

Estanca al agua y al polvo IP69K
Led visión nocturna en 0.0 lux
Alta resolución: 620 líneas TV
Ángulo de visión: 120°
Temperatura de trabajo : -20°C ... +70°C
Marca CE Aprobación EMC: e



Homologación
ATEX



Cámara Antiexplosion ATEX

ref. S-CA669

Fabricada en acero inoxidable 304 y un sólo molde
Led visión nocturna a 15 mts
Estanca al agua y al polvo IP69K
Ángulos de visión: 69°, 92°, 110°
Temperatura de trabajo : -30°C ... +85°C
Marca CE Aprobación EMC: e
Homologación ATEX antiexplosión

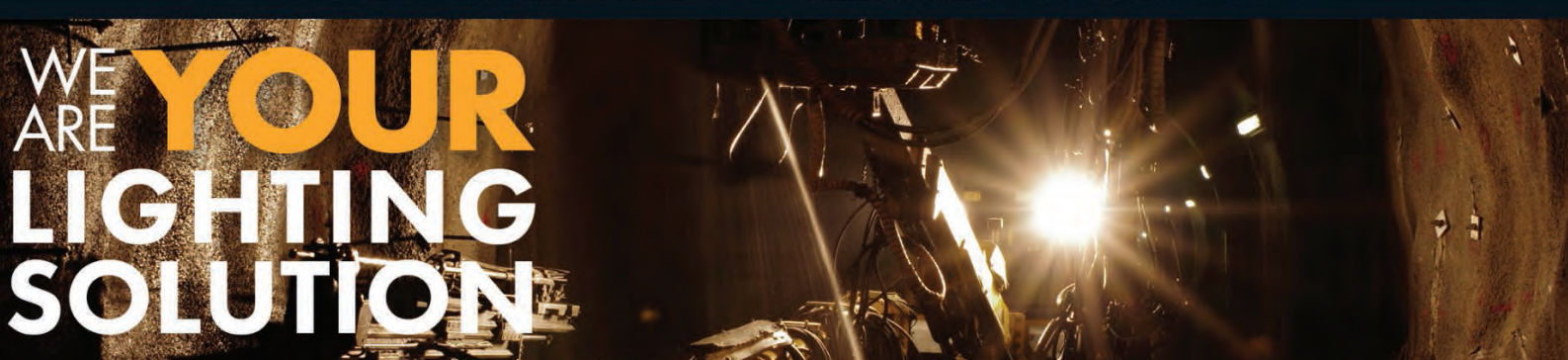
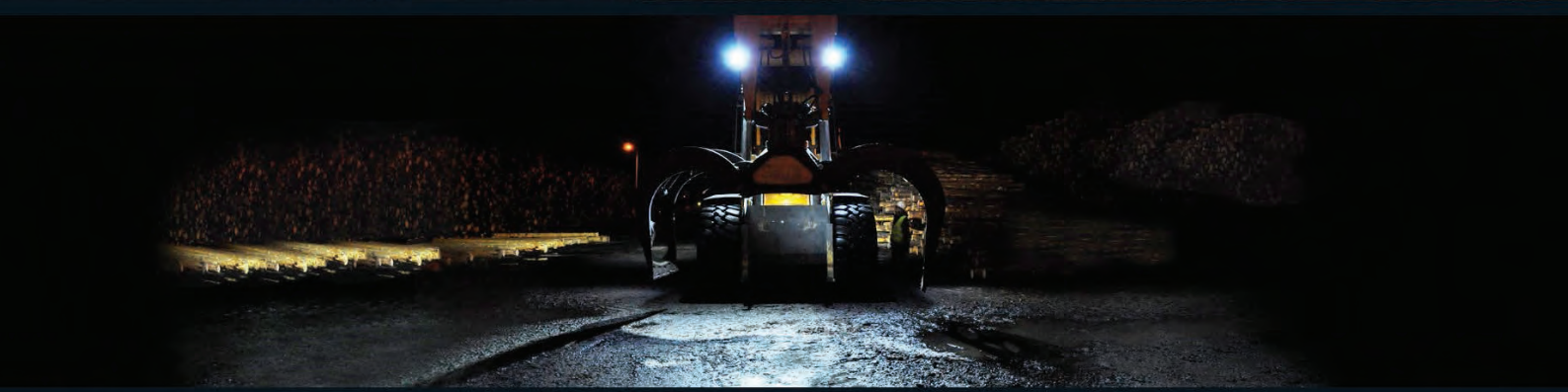
Faros de Trabajo LED ALTA GAMA

Minería, Obras Públicas, Puertos, Aeropuertos, Agricultura, Forestal, Carretillas, Ferroviario, etc

Calidad, y no simplemente una lámpara cualquiera

Cuando elige un producto de NORDIC LIGHTS®, no elige una lámpara cualquiera; elige una solución de iluminación de ALTA RESISTENCIA. Todos los modelos de NORDIC LIGHTS® se someten a pruebas exhaustivas antes de ser aprobados. Entre estas pruebas se encuentran, por ejemplo, las de vibración y golpes, polvo y humedad, calor y frío, y compatibilidad electromagnética. Este es uno de los principales motivos por los que las lámparas de trabajo NORDIC LIGHTS® funcionan en todo el mundo.

En la actualidad, Nordic Lights es uno de los proveedores líderes mundiales de soluciones de iluminación de alta resistencia para la industria pesada. Entre nuestros clientes se encuentran varios de los principales fabricantes de maquinaria pesada. Nuestras lámparas se encuentran en muy diversas aplicaciones dentro de los sectores de la minería, la construcción, las explotaciones forestales, la agricultura y la manipulación de materiales, así como en camiones, remolques y vehículos de servicios de emergencias.

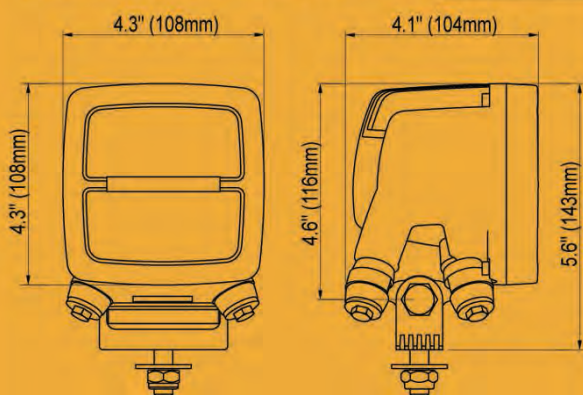


WE ARE **YOUR**
LIGHTING
SOLUTION



Amortiguación Quake

NORDIC SCORPIUS LED



Características

- 
Larga vida útil

Mantenimiento reducido
- 
Impermeable

Estructura de alta resistencia
- 
Protección contra voltaje inverso

EMC
- 
Protección contra picos de voltaje

Protección contra sobrevoltaje
- 
Protección contra sobrecalentamiento

Niebla salina
- 
Distribución del patrón de iluminación ópticamente uniforme

Patrón de iluminación intenso
- 
Versiones con lentes de diferentes colores disponibles

Lente sustituible
- 
Amortiguación Quake

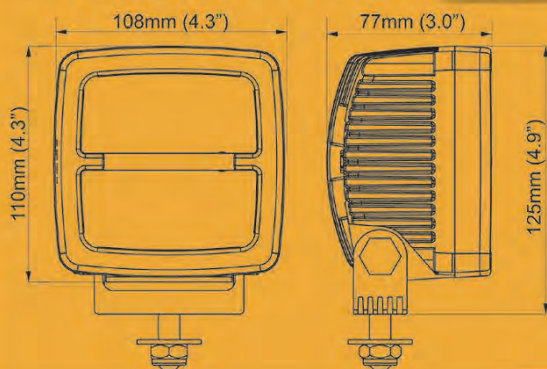
Alta intensidad de luz
- 
Alta eficacia de lúmenes por vatio

Multitensión

	N4401 QD	N4403 QD	N4405 QD	N4407 QD	N4409 QD
Potencia teórica en lúmenes :	6700lm	4800lm	3400lm	3700lm	3200lm
Potencia operativa en lúmenes :	4200lm	3000lm	2100lm	2300lm	2000lm
Tensión nominal de CC :	12-24V	•	•	•	•
Rango de tensión de entrada de CC :	9-32V	•	•	•	•
Consumo de energía :	50W	45W	35W	40W	40W
Corriente nominal a 12V :	4.2A	3.8A	3.0A	3.4A	3.4A
24V :	2.1A	1.9A	1.5A	1.7A	1.7A
Sistema electrónico :	Integrado	•	•	•	•
Conector :	Built-in Deutsch 2-pin	•	•	•	•
Montaje :	Un solo tornillo M10	•	•	•	•
Golpes :	60G	•	•	•	•
Vibraciones :	20Grms 24-2000Hz	•	•	•	•
	4.65 Grms 12-2000Hz	•	•	•	•
Lente :	PC	•	•	•	•
Cuerpo :	Aluminio	•	•	•	•
Peso :	1.6kg	•	•	•	•
Clasificación IP :	IP68 IP6K9K	•	•	•	•
	SAE J1455	•	•	•	•
Niebla salina :	ISO 9227 240H	•	•	•	•
EMC :	ISO 13766 ISO 14982	•	•	•	•
	ISO 7637-2 CISPR 25 class 3	•	•	•	•
Temperaturas de funcionamiento :	-40°C ... +85°C	•	•	•	•
Patrones de iluminación :	High Beam	•	•	•	•
	Wide Flood	•	•	•	•
	Flood	•	•	•	•



NORDIC SCORPIUS LED



Características

- 
Larga vida útil

Mantenimiento reducido
- 
Impermeable

Estructura de alta resistencia
- 
Protección contra voltaje inverso

EMC
- 
Protección contra picos de voltaje

Protección contra sobrevoltaje
- 
Protección contra sobrecalentamiento

Niebla salina
- 
Distribución del patrón de iluminación ópticamente uniforme

Patrón de iluminación intenso
- 
Versiones con lentes de diferentes colores disponibles

Lente sustituible
- 
Tamaño compacto

Alta intensidad de luz
- 
Alta eficacia de lúmenes por vatio

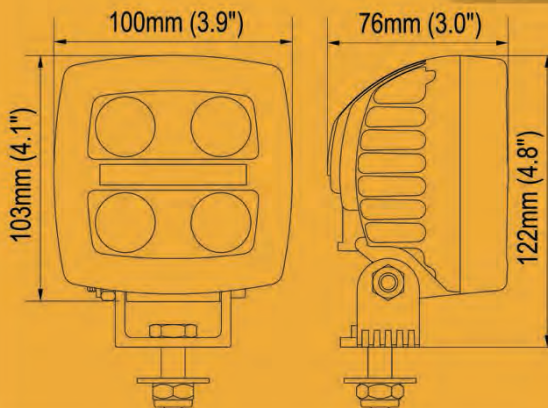
Multitensión

	N4402	N4404	N4406	N4408	N4410	N42
Potencia teórica en lúmenes :	6700lm	4800lm	3400lm	3700lm	3200lm	2200lm
Potencia operativa en lúmenes :	4200lm	3000lm	2100lm	2300lm	2000lm	1350lm
Tensión nominal de CC :	12-24V	•	•	•	•	•
Rango de tensión de entrada de CC :	9-32V	•	•	•	•	•
Consumo de energía :	50W	45W	35W	40W	40W	25W
Corriente nominal a 12V :	4.2A	3.8A	3.0A	3.4A	3.4A	2.0A
24V :	2.1A	1.9A	1.5A	1.7A	1.7A	1.0A
Sistema electrónico :	Integrado	•	•	•	•	•
Conector :	Built-in Deutsch 2-pin	•	•	•	•	•
Montaje :	Un solo tornillo M10	•	•	•	•	•
Golpes :	60G	•	•	•	•	•
Vibraciones :	15.3Grms 24-2000Hz	•	•	•	•	•
Lente :	PC	•	•	•	•	•
Cuerpo :	Aluminio	•	•	•	•	•
Peso :	1.1kg	1.1kg	1.1kg	1.1kg	1.1kg	1.2kg
Clasificación IP :	IP68	•	•	•	•	•
	IP6K9K	•	•	•	•	•
	SAE J1455	•	•	•	•	•
Niebla salina :	ISO 9227 240H	•	•	•	•	•
EMC :	ISO 13766 ISO 14982	•	•	•	•	•
	ISO 7637-2 CISPR 25 Class 3	•	•	•	•	•
Temperaturas de funcionamiento :	-40°C ... +85°C	•	•	•	•	•
Patrones de iluminación :	High Beam	•	•	•	•	•
	Wide Flood	•	•	•	•	•
	Flood	•	•	•	•	•

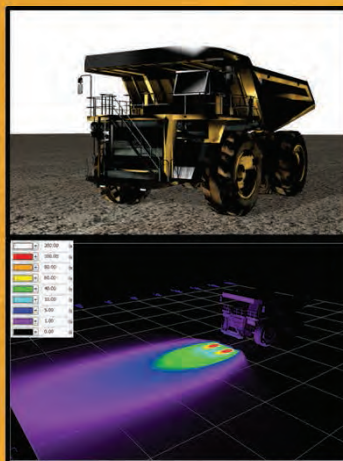
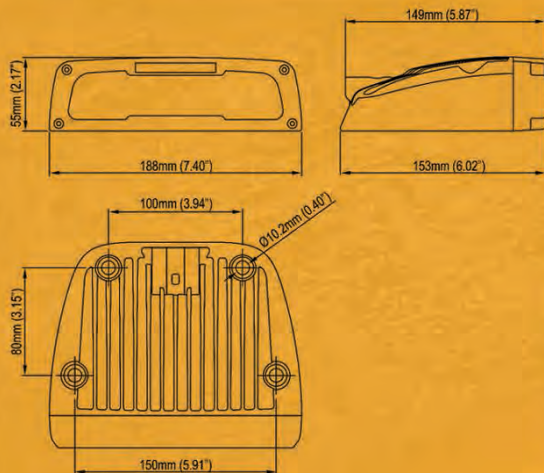
SPICA LED



**NORDIC
SPICA LED**



Pictor LED N7301



N26

Homologación :	
Potencia teórica en lúmenes :	1100lm
Potencia operativa en lúmenes :	700lm
Temperatura de color :	5700K
Tensión nominal de CC :	12-80V
Rango de tensión de entrada de CC :	9-110V
Consumo de energía :	17W
Corriente nominal a 12V :	1.4A
24V :	0.7A
48V :	0.35A
80V :	0.21A
Sistema electrónico :	Integrado
Conector :	Built-in Deutsch 2-pin Built-in AMP
Montaje :	Un solo tornillo M8 o M10
Golpes :	60G
Vibraciones :	8Grms 24-2000Hz
Lente :	PC
Cuerpo :	Aluminio
Peso :	0.9kg
Clasificación IP :	IP68 IP6K9K SAE J1455
Niebla salina :	ISO 9227 240H
EMC :	ISO 13766 ISO 14982 ISO 7637-2 EN 12895 CISPR 25 Class 3
Temperaturas de funcionamiento :	-40°C ... +85°C
Patrones de iluminación :	High Beam Wide Flood Flood

**LIGHTS FOR
HEAVY DUTY**

PICTOR LED

LED Type Cree XML-2, 6pce

Operating Lumens Output: 2 600lm

Nominal Voltage DC: 12-24 V

Input Voltage Range DC: 9-32 V

Power Consumption: 32W

Nominal Current at 12V: 2.7 A

Nominal Current at 24V: 1.3 A

Connector: Built-in Deutsch

Shock: 60 G

Vibration: 15.3 Grms 24

Lens: Polycarbonate

Body: Aluminum

Light Patterns: Flood US

IP Rating: IP68 IP6K9K

Salt Mist: ISO 9227 240H

EMC: ISO 13766

ISO 14982

ISO 7637-2

Conductive CISPR 25 class 3

Operating Temp: -40°C ... +85°C

Faros de Trabajo Alta Gama con CREE LED

Operational Lumens Output 7290 Lm
 Beam patern..... FLOOD
 Voltaje 9-36V
 Consumo de energía..... 80 W
 Conector..... Especial Aluminio
 Carcasa.....6030 Aluminio
 Valor nominal IP..... IP69
 Temperatura de funcionamiento..... -30/+97°
 Diodo Led CREE..... 16pc x 5W
 Medidas..... 10,8 x 10,8 x 5,6 cm



Referencia
S-CK80-F

Operational Lumens Output 4160 Lm
 Beam patern..... FLOOD
 Voltaje 9-36V
 Consumo de energía..... 40 W
 Conector..... Especial Aluminio
 Carcasa.....6030 Aluminio
 Valor nominal IP..... IP69
 Temperatura de funcionamiento..... -30/+97°
 Diodo Led CREE..... 4pc x 10W
 Medidas..... 8,3 x 8,3 x 7,4 cm



Referencia
S-CK40-F

Operational Lumens Output 2200 Lm
 Beam patern..... FLOOD
 Voltaje 9-36V
 Consumo de energía..... 20 W
 Conector..... Especial Aluminio
 Carcasa.....6030 Aluminio
 Valor nominal IP..... IP69
 Temperatura de funcionamiento..... -30/+97°
 Diodo Led CREE..... 4pc x 5W
 Medidas..... 7,8 x 7,8 x 5,6 cm



Referencia
S-CK20-F

Operational Lumens Output 1571 Lm
 Beam patern..... FLOOD
 Voltaje 9-32V
 Consumo de energía..... 18.6 W
 Conector..... Deutsch integrado
 Cable..... 1.0 m con conector Deutsch
 Vibración..... 8.6G
 Valor nominal IP..... IP68
 Temperatura de funcionamiento..... -40/+50°
 Diodo Led CREE..... 9pc x 5W

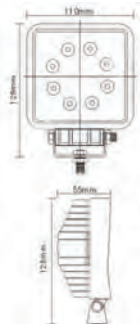


Referencia
S-V10F



Referencia
Barras LED

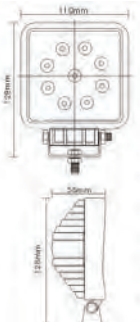
Faros de Trabajo Estándar con EPISTAR LED



Operational Lumens Output.....1550 Lm
 Theoretical Lumens Output..... 1750 Lm
 Beam patern 60°..... FLOOD
 Voltaje..... 9-80V / 9-100V
 Consumo 24W
 Estanqueidad..... IP68
 Temperatura de trabajo.....-45/+55°C
 Diodo Led Alta intensidad CREE.... 8pc x 3W



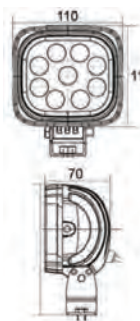
Referencia
S-824-80V
S-824-100V



Operational Lumens Output.....2000 Lm
 Theoretical Lumens Output..... 2270 Lm
 Beam patern 60°..... FLOOD
 Voltaje..... 10-30V
 Consumo 27W
 Estanqueidad..... IP67
 Temperatura de trabajo.....-45/+55°C
 Diodo Led Epistar..... 9pc x 3W



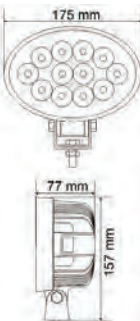
Referencia
S-927F



Operational Lumens Output.....2400 Lm
 Theoretical Lumens Output..... 2750 Lm
 Beam patern 60°..... FLOOD
 Voltaje..... 10-30V
 Consumo 35W
 Estanqueidad..... IP68
 Temperatura de trabajo.....-45/+55°C
 Diodo Led Epistar..... 7pc x 5W



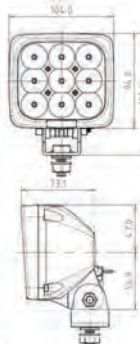
Referencia
S-835F



Operational Lumens Output.....2700 Lm
 Theoretical Lumens Output..... 3200 Lm
 Beam patern 60°..... FLOOD
 Voltaje..... 10-30V
 Consumo 36W
 Estanqueidad..... IP68
 Temperatura de trabajo.....-45/+55°C
 Diodo Led CREE..... 12pc x 3W



Referencia
S-8362F



Operational Lumens Output 850 Lm
 Beam patern..... BLUE SPOT
 Voltaje 11-100V
 Consumo de energía..... 16.2 W
 Conector..... Deutsch integrado
 Cable..... 1.0 m con conector Deutsch
 Vibración..... 8.6G
 Valor nominal IP..... IP68
 Temperatura de funcionamiento..... -40/+50°
 Diodo Led CREE..... 9pc x 3W



Referencia
S-V10BS

Operational Lumens LED BLUE.....800 Lm
 Beam patern SPOT
 Voltaje..... 10-80V
 Consumo 10W
 Estanqueidad..... IP67
 Temperatura de trabajo.....-45/+55°C
 Diodo Led EPISTAR..... 2pc x 10W
 Medidas..... 13,7 x 9,8 x 8,8 cm



Referencia
S-WBS
S-WRS

Led Azul / Rojo



GIRATORIO - ROTATIVO



Color	Referencia	Base	Voltaje
Orange	403.000	Tornillo	12-24V
Orange	407.001	Imán	12V
Blue	403.100	Tornillo	12-24V
Blue	407.101	Imán	12V
Red	403.400	Tornillo	12-24V
Red	407.401	Imán	12V
Green	403.300	Tornillo	12-24V
Green	407.301	Imán	12V

DESTELLANTES FLASH



Color	Referencia	Base	Voltaje
Orange	573.200	Tornillo	10-30V
Orange	577.200	Imán	10-30V
Blue	573.300	Tornillo	10-30V
Blue	577.300	Imán	10-30V
Red	573.800	Tornillo	10-30V
Red	577.800	Imán	10-30V
Green	573.700	Tornillo	10-30V
Green	577.700	Imán	10-30V

DESTELLANTES FLASH
Heavy Duty



Color	Referencia	Base	Voltaje
Orange	100.266	Tornillo	10-30V
Orange	100.263	Tornillo	10-30V

**Electrónica interior sellada en Epoxi.*



Destellante con batería recargable

Color	Referencia	Base	Voltaje
Orange	573.300	Caucho	10-30V

DESTELLANTES LED



Color	Referencia	Base	Voltaje
Orange	573.200	Tornillo	10-30V
Orange	577.200	Imán	10-30V
Blue	573.300	Tornillo	10-30V
Blue	577.300	Imán	10-30V
Red	573.800	Tornillo	10-30V
Red	577.800	Imán	10-30V
Green	573.700	Tornillo	10-30V
Green	577.700	Imán	10-30V

DESTELLANTES SECURILED



Color	Referencia	Base	Voltaje
Orange	497032	Empotrar	10-30V
Orange	497042	Soporte	10-30V
Red	497033	Empotrar	10-30V
Red	497043	Soporte	10-30V
Blue	497034	Empotrar	10-30V
Blue	497044	Soporte	10-30V

SIGNAL LED

Color	Referencia	Base	Voltaje
Orange	DAD1001	Empotrar	10-30V
Red	DAD1002	Empotrar	10-30V
Blue	DAD1003	Empotrar	10-30V



MINI-PUENTES 400 mm para vehiculos



Color	Referencia	Base	Voltaje
Orange	483002	Tornillo	12-24V
Orange	483012	Imán	12-24V
Blue	483004	Tornillo	12-24V
Blue	483014	Imán	12-24V

Color	Referencia	Base	Voltaje
Orange	641.AA00	Tornillo	10-48V
Orange	641.AA00M	Imán	10-48V
Blue	641.AA20	Tornillo	10-48V
Blue	641.AA20M	Imán	10-48V

Color	Referencia	Base	Voltaje
Orange	5580A	Tornillo	12-24V
Orange	5580A-VM	Imán	12-24V
Orange	5580CA	Tornillo	12-24V
Orange	5580CA-VM	Imán	12-24V

Color	Referencia	Base	Voltaje
Blue	701.H11	Tornillo	12V
Blue	701.H11BAA	Imán	12V

Minipuerto rotativo con sirena empotrada

SENSPAIN distribuidor oficial de los principales fabricantes a nivel mundial de otros grandes productos de seguridad.

ALCOHOLÍMETROS PFK ELECTRONICS 720 TAB y 740 WAB

Más de 20.000 unidades vendidas en europa del 720 TAB



740 WAB WIRELESS AUTO ADVANCED IMMOBILIZER BREATHALYZER

- Dispositivo inalámbrico.
- Identificador biométrico de huellas digitales integrado para la Unidad.
- Tecnología de detección de células de combustible avanzada.
- Pantalla a color TFT de 2,8 pulgadas con interfaz táctil.
- Interfaz gráfica fácil de usar con zumbador de indicaciones e instrucciones.
- Medidas Electrónicas Contador antielusión (CCME) para distinguir entre muestras de aliento de simulación mecánica y humanos.
- Comunicación inalámbrica segura 868 MHz o 915 MHz con el cifrado AES de 128 bits.
- Descarga inalámbrica de informes en tiempo real.
- Pueden conectarse hasta 16 unidades de vehículos del inmovilizador.
- Carga compatible USB de la unidad 740 WAB.
- Unidad de batería de iones de litio recargable viene con varias opciones de idioma.



Cómo funciona el dispositivo:

Antes de arrancar el vehículo el conductor realiza una prueba con el Alcoholímetro. Si el dispositivo detecta la presencia de alcohol en sangre y supera los límites permitidos por la empresa o los límites legales de cada país, el alcoholímetro AutoWatch bloquea automáticamente el arranque del autocar sin posibilidad de conducirlo.

PFK con los principales empresas del Motor:



Cámaras VISION TÉRMICA FLIR SYSTEMS PathFindIR II / HS-BHS-LS Series

Vehículos de Extinción de Incendios, Ejército, Drones, Minería, etc



- Sensor type: Uncooled microbolometer
 - Field of view: 24° h x 18° v
 - Spectral band: 8 - 14 m
 - Resolution: 324 x 256 pixels
 - Time to Image: < 6 sec.
 - Focal Length: 19 millimeters
 - Video: NTSC
 - Connector types: 4-pin custom automotive connector for power in, video out
 - Frame Rate: 30-Hz Standard, 7.5Hz Export
 - Power requirements: 12 Vdc nominal (range 6V to 16V)
 - Power consumption: 2 Watts (nominal)
 - Operating temperature: 8 Watts with heater turned on
 - Impact protection: -40° C to +80° C
 - Weather Resistance: Dust and moisture protection: IP69
 - Dimensions: High-impact resistant window with heating element
 - Weight: Hermetically sealed, pressurized
- For additional information, contact FLIR.
Refer to the following drawings less than 0.4 kg (0.88 lb.)

PathFindIR II FLIR

